

チューブ専用の卓上カット治具 **精密チューブカット治具**

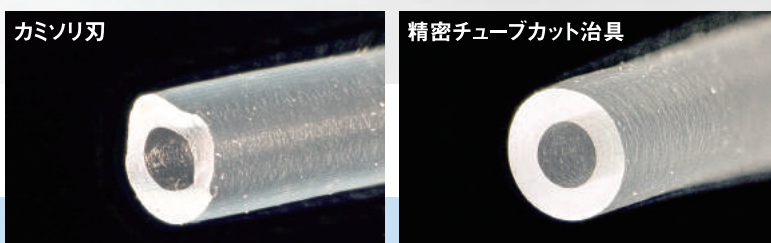
野上技研の超精密切削加工技術が可能にした抜群の切れ味と、独自のシリコンチューブ固定機構が切断時の歪み・変形・バリの発生を防ぎ、作業効率と安全性を飛躍的にアップします。

一刀
良断

※スマートフォンは搭載しておりません。



切断面の歪み・変形・バリなし!



シリコンチューブの切断比較 (Lens Z20R:x100)

**USB マイクロ
スコープ搭載**

搭載のUSBカメラで、切断面の画像観察ができます。写真保存も可能です。※オプション



**取り外し
可能ガイド**

チューブガイドは、取り外し可能です。1台の本体で複数種類の切断も可能です。



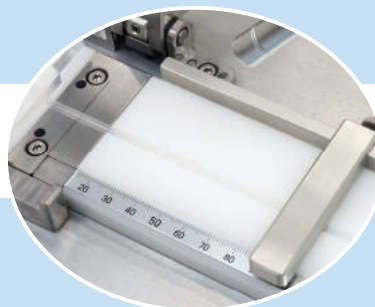
交換式刃物

刃物は簡単に着脱できます。切れ味が悪くなった場合、お取替えください。

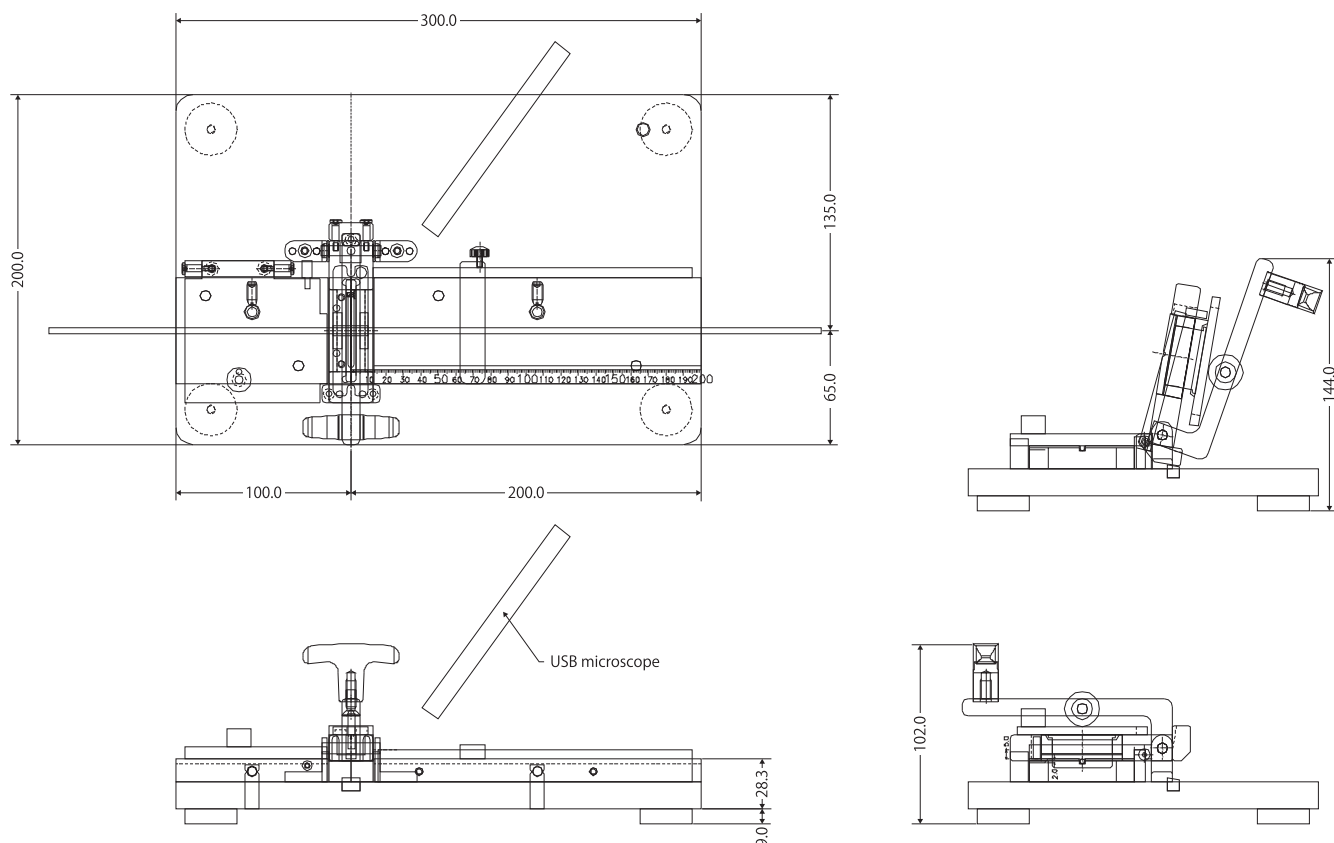


正確・安定切断可能

目盛りと突き当てがあるため、繰り返し安定した切断が可能です。



■ 外観図



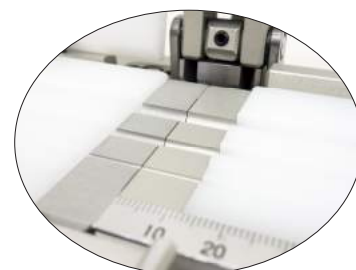
■ 仕様

チューブ外径	1mm ~ 5mm
ガイドの溝数	お客様のご要望に合わせて製作致します (写真1参照)
切断可能長さ	3mm ~ (写真2参照)
USBマイクロ スコープ機能 ※オプション	倍率200倍 動作環境 Windows XP/Vista/7/8 USB 2.0 対応
本体寸法	300(L)×200(W)×102 ~ 144(H) mm
材質	ステンレス、樹脂、アルミニウム
重さ	350g

※製品の仕様は予告なく変更になる可能性があります

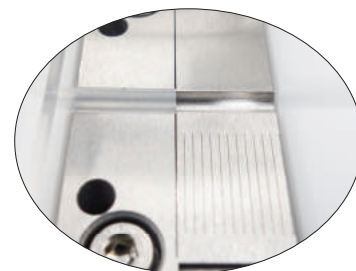
※上記仕様以外の場合、お客様のご要望に合わせて治具を設計・製作致します

写真1 ガイド溝の製作例



3種類の直径が異なるガイド溝
チューブ直径：5mm / 3mm / 1mm

写真2 切断可能長さ



3mm～対応可能
※3mm以下に切断する場合、
カット素材が湾曲する場合がございます

“切断のお困りごと”を解決致します。
まずはご相談ください。